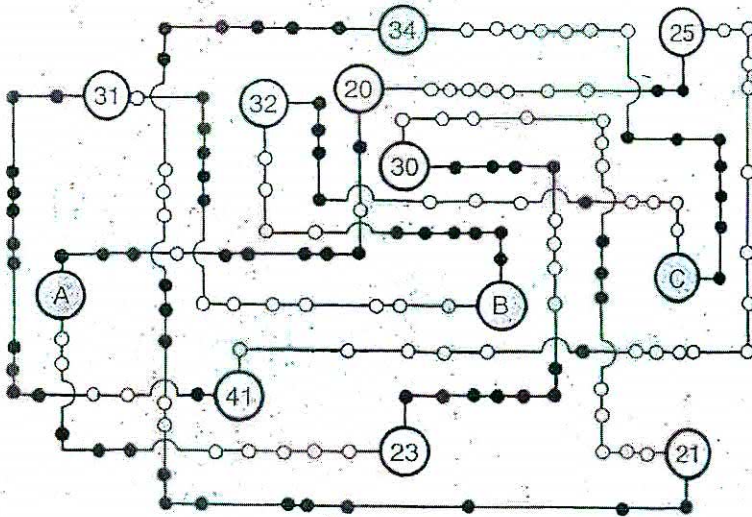


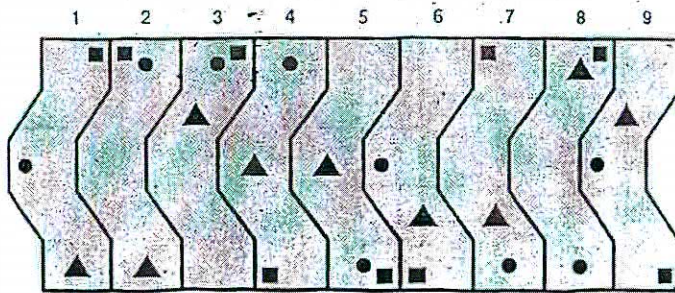
1. Doplňte chybějící čísla

Nahradte písmena A, B, C čísly tak, aby zavedený systém byl dodržen.



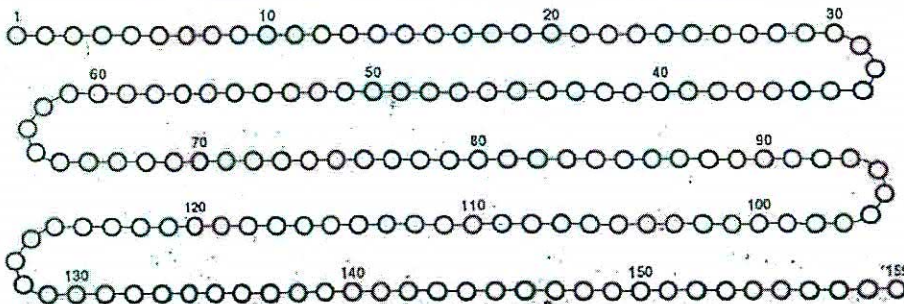
2. Putující symboly

Tři symboly – kolečko, trojúhelník a čtvereček – uvnitř neobvyklého dvanáctiúhelníku se pohybují v předepsaném rytmu, který není ani v jediném případě porušen. Změněno však bylo pořadí jednotlivých dvanáctiúhelníků. Na svém místě zůstal pouze obrazec číslo 1. Vaším úkolem je odhalit princip pohybu jednotlivých symbolů a obrazce uspořádat do správného pořadí. Ještě vám napovíme, že na posledním místě bude obrazec číslo 3.



3. Řetízek

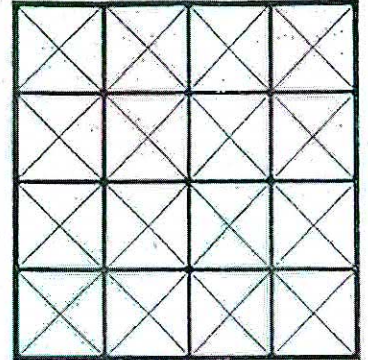
Řetízek je složen ze 159 rozepínatelných článků, z nichž každý má hodnotu 1 Kč. Kolik samostatných článků minimálně (a které) je potřeba odepnout, abychom mohli pomocí jednotlivých částí řetízku i samostatných odepnutých článků uhradit všechny možné částky v celých korunách od 1 Kč až do 159 Kč?



4. Čtverec

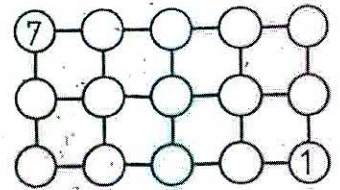
Sestavte čtverec tak, aby navzájem sousedily stejnými čísly.

7	3	5	5
3	1	7	8
2	9	2	3
4	0	1	2
1	3	6	9
1	0	7	8
8	4	8	7
1	2	9	6
8	7	5	3
0	2	8	8
0	9	0	1
3	6	4	8
0	4	3	0



5. Magický obrazec

Doplňte čísla 1 – 15 tak, aby na obvodech čtverců vzniklo osm součtů po 36.



6. Testament

Starý milionář se téměř na smrtelné posteli dozvěděl, že jeho mladičká choť čeká vytuženého dědice. Stanovil proto tuto závěť:

Bude-li potomkem tolik vysněný syn, nechť dostane 5/7 jmění a matka pak 2/7.

Jestliže však dítětem bude dcera, případnou jí 2/5 jmění a matka 3/5.

Tak to napsal a odešel na věčnost. Co však čert nechtěl, jeho choť se narodila dvojčata: chlapec a děvče.

Jak nyní právníci rozdělili 87,5 milionů, aby byly dodrženy poměry mezi matkou a dětmi určené závětí?

7. Otázky z mládí

- Které číslo je právě o tolik menší než 27, o kolik je větší než 17?
- Číslo 34 je právě o tolik větší než číslo 27, o kolik je menší než hledané číslo.
- Předpokládejme, že X, Y, Z jsou čísla a S je jejich součet platí $S - X = Y + Z$?
- Součet $X + Y \%$ 116. Číslo X je o 3 menší než číslo Z, ale o 4 větší než Y. Jak velké je číslo Z?