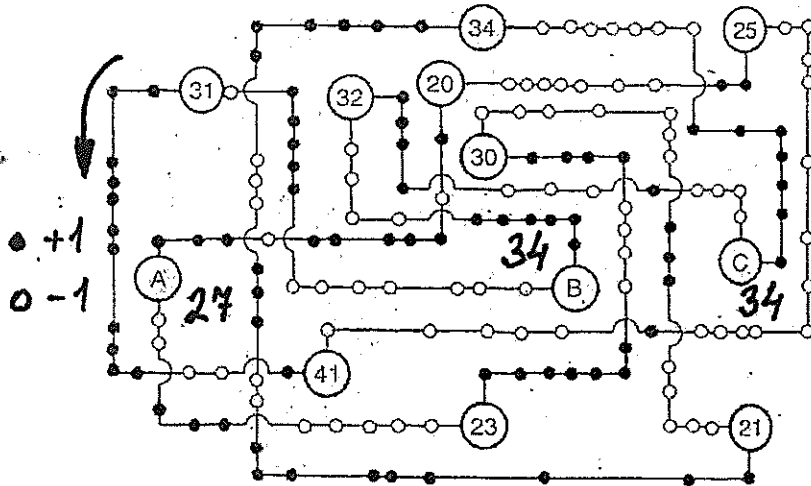


1. Doplňte chybějící čísla

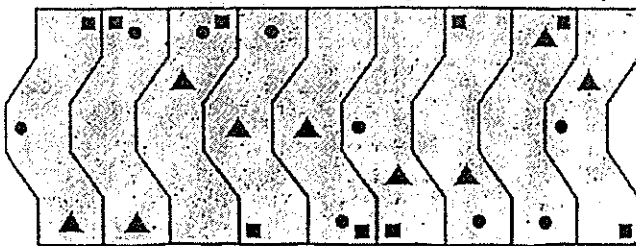
Nahrad'te písmena A, B, C čísly tak, aby zavedený systém byl dodržen.



2. Putující symboly

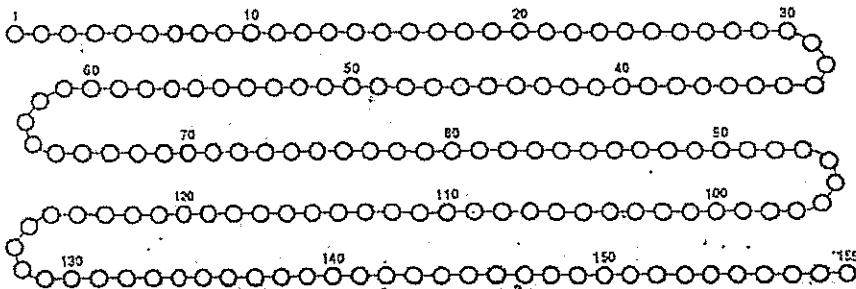
Tři symboly – kolečko, trojúhelník a čtvereček – uvnitř neobvyklého dvanáctiúhelníku se pohybují v předepsaném rytmu, který není ani v jediném případě porušen. Změněno však bylo pořadí jednotlivých dvanáctiúhelníků. Na svém místě zůstal pouze obrazec číslo 1. Vaším úkolem je odhalit princip pohybu jednotlivých symbolů a obrazce uspořádat do správného pořadí. Ještě vám napovíme, že na posledním místě bude obrazec číslo 3.

1 6 9 3 8 7 2 5 4



3. Řetizek

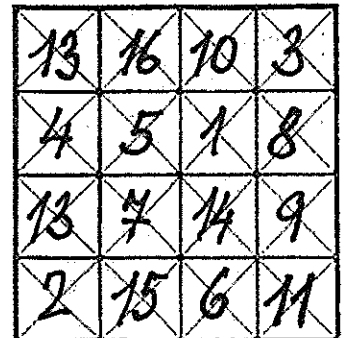
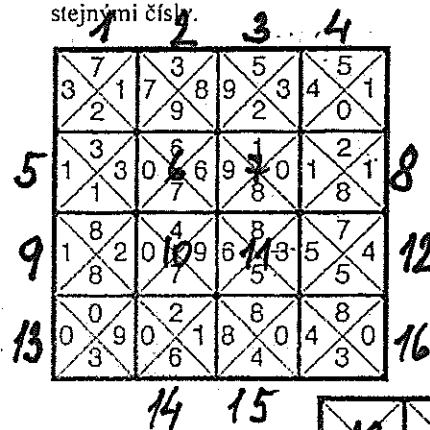
Řetizek je složen ze 159 rozepínatelných článků, z nichž každý má hodnotu 1 Kč. Kolik samostatných článků minimálně (a které) je potřeba odepnout, abychom mohli pomocí jednotlivých částí řetízku i samostatných odepnutých článků uhradit všechny možné částky v celých korunách od 1 Kč až do 159 Kč?



- a) 1 1 2 5 10 20 40 80
- b) 1 2 4 8 16 32 64 32

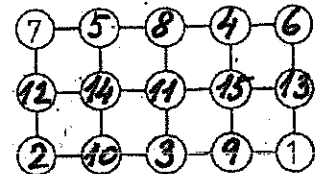
4. Čtverec

Sestavte čtverec tak, aby navzájem sousedily stejnými čísly.



5. Magický obrazec

Doplňte čísla 1 – 15 tak, aby na obvodech čtverců vzniklo osm součtů po 36.



6. Testament

Starý milionář se téměř na smrtelné posteli dozvěděl, že jeho mladičká choť čeká vytouženého dědice. Stanovil proto tuto závěť: Bude-li potomkem tolik vysněný syn, nechť dostane 5/7 jmění a matka pak 2/7. Jestliže však dítětem bude dcera, případnou ji 2/5 jmění a matka 3/5. Tak to napsal a odešel na věčnost. Co však čert nechtěl, jeho choť se narodila dvojčata: chlapec a děvče.

Jak nyní právníci rozdělili 87,5 milionů, aby byly dodrženy poměry mezi matkou a dětmi určené závětí?

52,5 21 14

7. Otázky z mládí

- Které číslo je právě o tolik menší než 27, o kolik je větší než 17? 22
- Číslo 34 je právě o tolik větší než číslo 27, o kolik je menší než hledané číslo. 41
- Předpokládejme, že X, Y, Z jsou čísla a S je jejich součet platí $S - X = Y + Z$? ANO
- Součet $X + Y \% 116$. Číslo X je o 3 menší než číslo Z, ale o 4 větší než Y. Jak velké je číslo Z? 63