

RŮŽOVÁ



R Ů Ž O V Á

R Ů Ž O V _

R Ů Ž O _ _

R Ů Ž _ _ _

R Ů _ _ _ _

R _ _ _ _ _

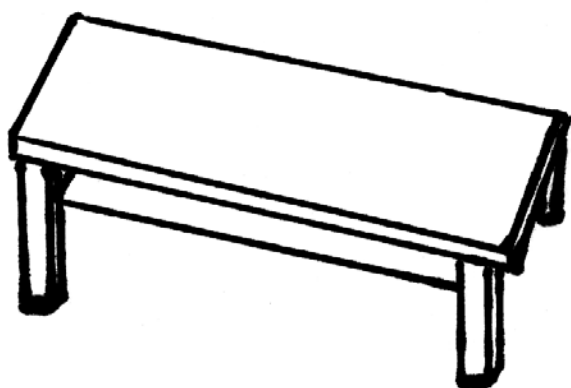
_ _ _ _ _



RŮŽOVÁ



_ _ _ _ _



RŮŽOVÁ



R Ů Ž O V Á

R Ů Ž O V Á L A V I C E (T A)

V E T Ř Í D Ě J E R Ů Ž O V Á
L A V I C E .

J E R Ů Ž O V Á (T A)

J S O U R Ů Ž O V É (T Y)



R Ů Ž O V Á

J E D N A S T A R Á L A V I C E
V K O U T Ě S M U T N Ě S T Á L A .
D N E S U Ž N O V Ý N Á T Ě R M Á ,
R Ů Ž O V O U S E S T A L A .