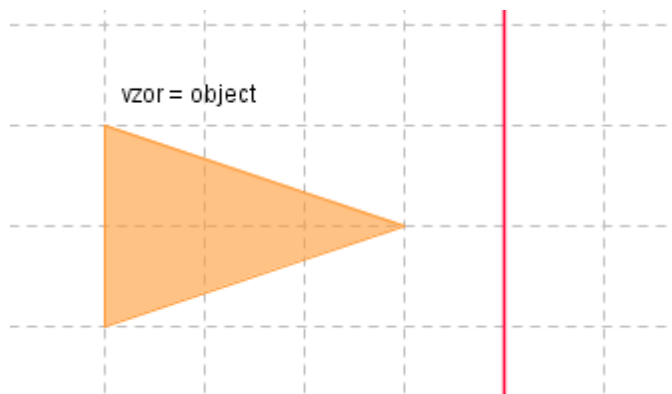
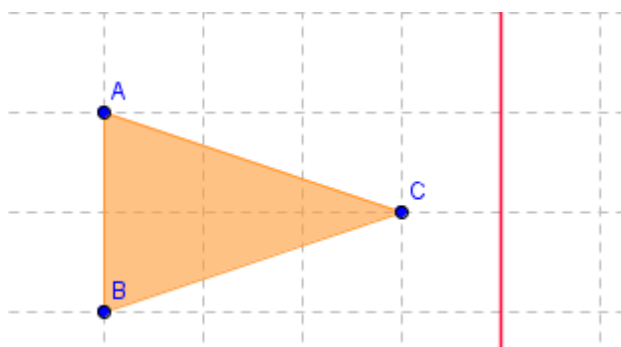


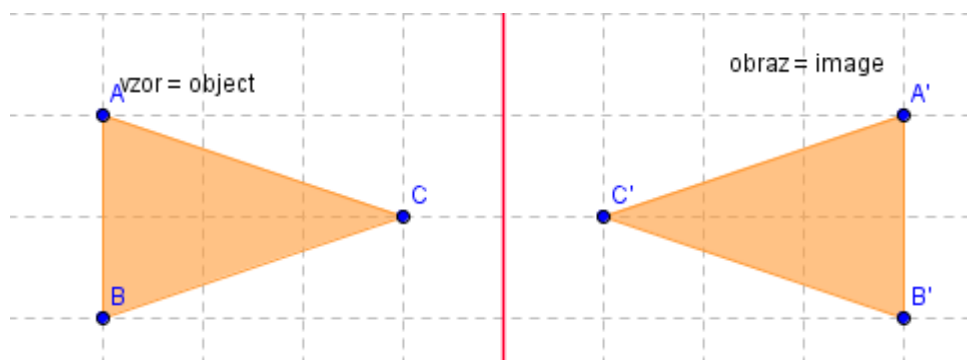
PŘÍLOHA 1 - Obrázky konstrukcí



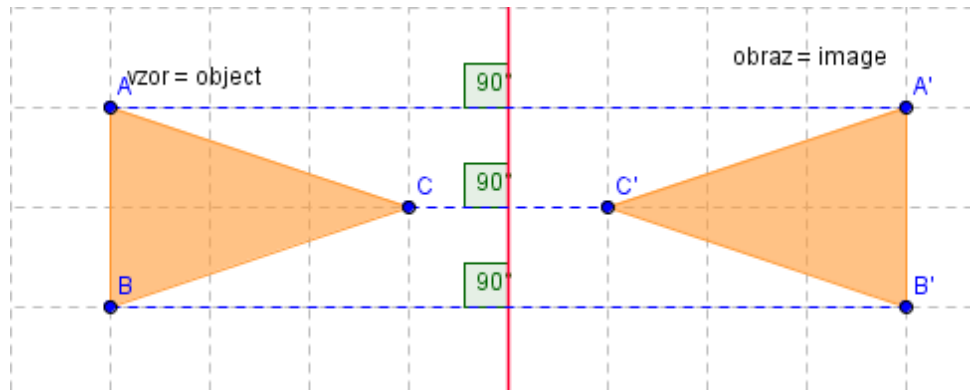
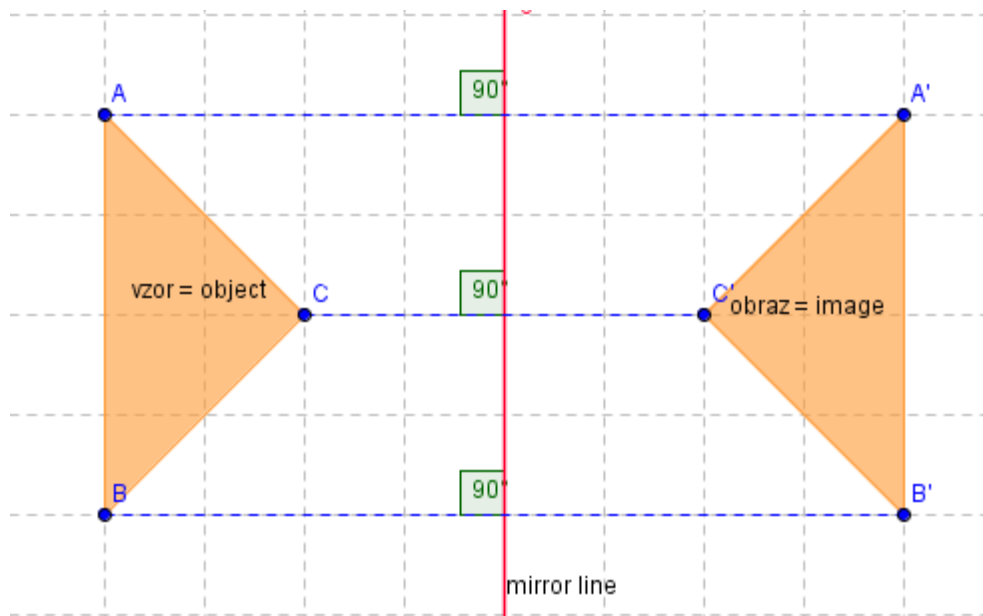
Ilustrace A

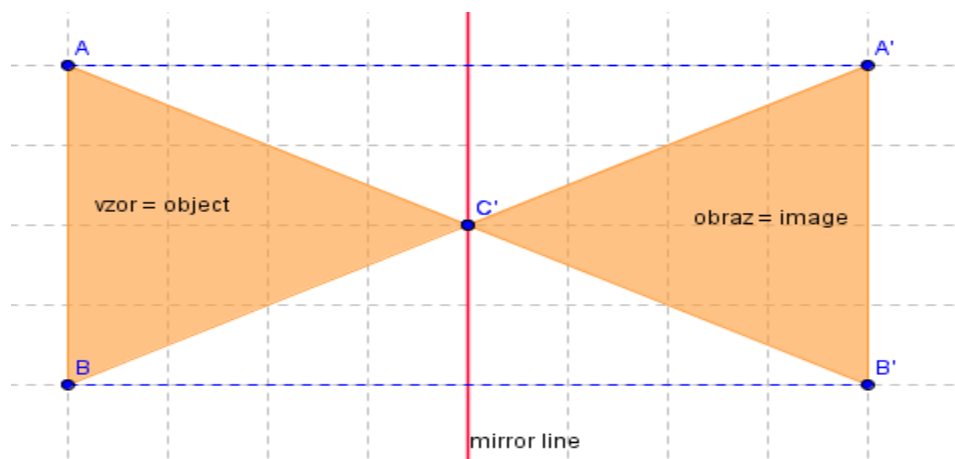


Ilustrace B



Ilustrace C

*Ilustrace D**Ilustrace E*

*Ilustrace F*

PŘÍLOHA 2- Osově souměrné útvary



